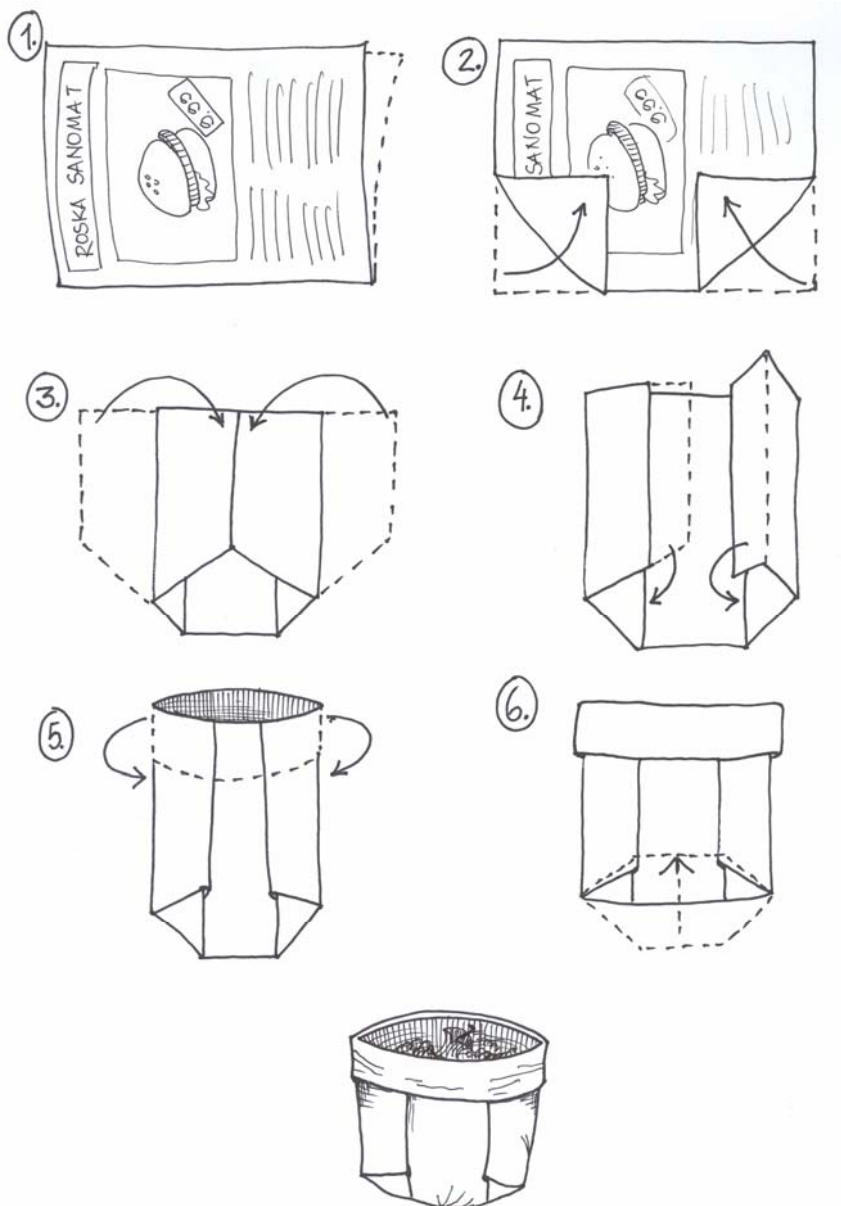


Näin taitat sanomalehdestä biojätepussin

Biojätteet on hyvä pakata ennen biojäteastiaan laittamista, näin biojäteastia pysyy puhtaampana, jolloin kesällä hajuhaitat vähenevät eikä ruokajäte jäädy talvella astian seiniin. Biojätteet voi pakata esim. sanomalehteen, joka on taiteltu oheisen ohjeen mukaisesti. Pussin pohjalle voi laittaa palan talouspaperia imemään kosteutta.



Rosk'n Roll Oy Ab, ☎ 020 690 155
www.rosknroll.fi



Så här viker du tidningen till en bioavfallspåse

Det lönar sig att förpacka bioavfallet innan man lägger det i bioavfallskärlet. Genom att packa bioavfallet hålls bioavfallskärlet renare, luktolägenheterna minskar på sommaren och på vintern fryser inte bioavfallet fast i kärlet. Bioavfallet kan packas t.ex i tidningspapper som är vikt enligt bifogad anvisning. På botten av påsen kan man lägga en bit hushållspapper för att suga upp fukt.

